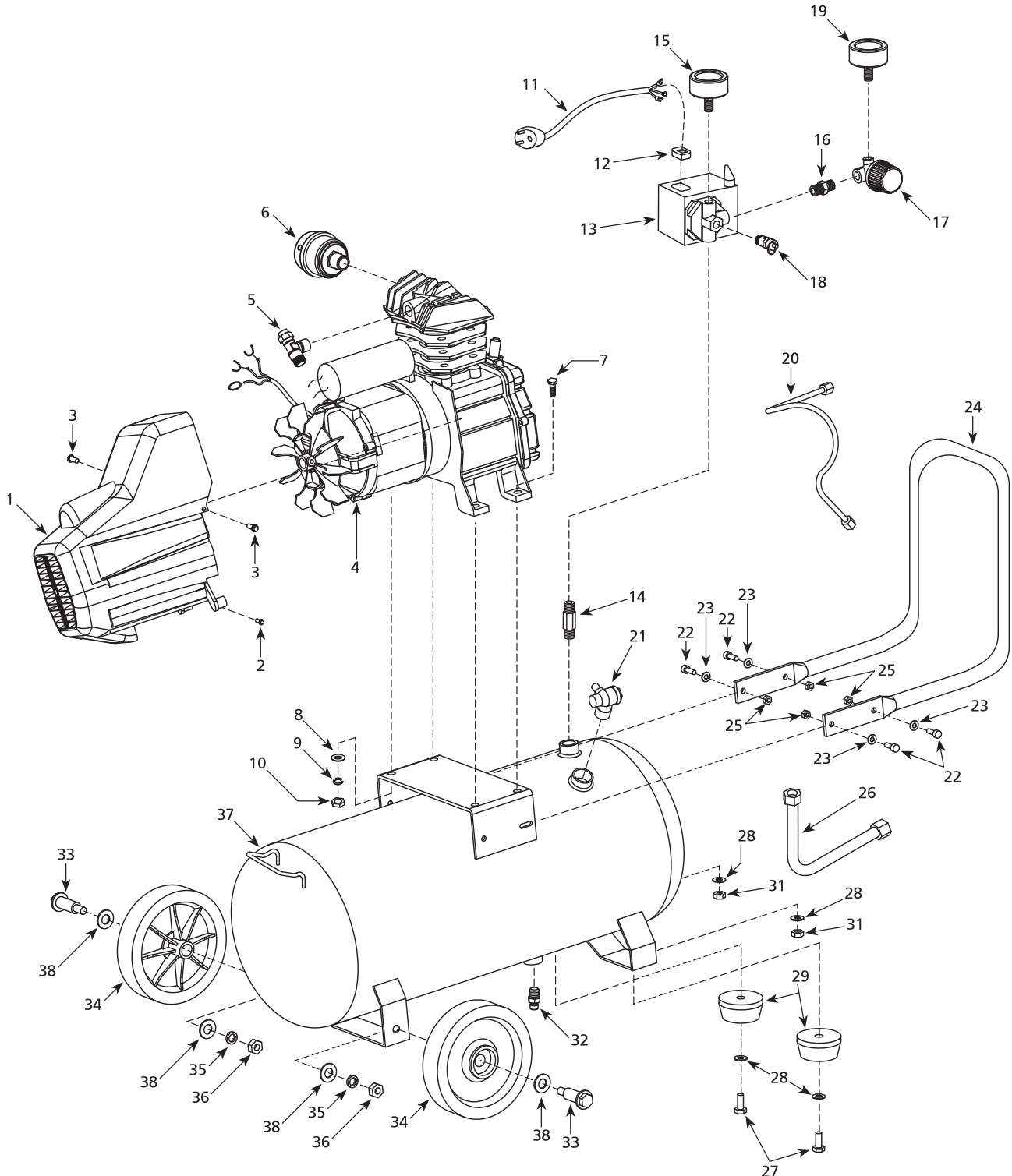


Replacement Parts List
Lista de Peças de Substituição
Lista de Repuestos
HX5100, HX5101, HX5102, HX5103, HX5104, and HX5105 Series
Séries HX5100, HX5101, HX5102, HX5103, HX5104 e HX5105
Series HX5100, HX5101, HX5102, HX5103, HX5104 y HX5105


Para Ordenar Repuestos o Asistencia Técnica, Sírvase Llamar al Distribuidor Más Cercano a Su Domicilio.

Sírvase darnos la siguiente información:

- Número del modelo
- Código impreso
- Descripción y número del repuesto según la lista de repuestos

Dirija toda la correspondencia a:

Campbell Hausfeld
Attn: Customer Service
100 Production Drive
Harrison, OH 45030 U.S.A.

Registre en el espacio a continuación el No. del Modelo, el Número de Serie y la Fecha de Compra ubicados en la base debajo de la bomb. Guarde estos números para referencia en el futuro.

No. del Modelo	No. de Serie	Fecha de Compra
-----------------------	---------------------	------------------------

Lista de Partes de Reparación

No. de Ref.	Descripción	Número de Parte	Ctd.	No. de Ref.	Descripción	Número de Parte	Ctd.
1	Tapa	HX000700AV	1	21	Válvula de chequeo	HX001000AV	1
2	Tornillo	-	2	22	Perno - M8 x 15mm	*	4
3	Perno - M5 x 16mm	*	2	23	Arandela	-	4
4	Ensamblaje de bomba/motor	ver Especificacion	1	24	Mango	HX001100AV	1
5	Conexión "T" de la válvula de arranque fácil	HX000800AV	1	25	Tuerca	-	4
6	Filtro	HL018200AV	1	26	Tubo de escape	HX001200AV	1
7	Pernos de montaje - M8 - 1.25 X 30mm	*	4	27	Perno	■	2
8	Arandela - M8	*	4	28	Arandela	■	4
9	Arandelas de presión - M8	*	4	29	Pata de caucho	■	2
10	Tuerca hexagonal - M8 - 1.25	*	4	30	Válvula de descarga del interruptor de presión (no se muestra)	CW219200AV	1
11	Cordón eléctrico	-	1	31	Tuerca	■	2
12	Relevo de tensión	-	2	32	Válvula de drenaje	D-1403	1
13	Presostato	CW212301AV	1	33	Perno del eje	●	2
14	Niple - 2 pulg. x 1/4 NPT	*	1	34	Rueda	●	2
15	Manómetro del tanque	GA016717AV	1	35	Arandela de seguridad	●	2
16	Niple - 1/4 NPT	*	1	36	Tuerca hexagonal	●	2
17	Regulador de gran caudal	RE206203AV	1	37	Tanque	-	1
18	Válvula de seguridad de 9,65 bar (140 psi)	V-215100AV	1	38	Arandela	●	4
19	Manómetro (regulador)	GA016718AV	1	39	Elemento del filtro (no se muestra)	HL018300AV	1
20	Ensamblaje del tubo de descarga	HX000900AV	1	JUEGOS DE REPUESTOS			

- Juego de la rueda HX001400AV
- Juego de patas de caucho HX001500AV
- No disponible
- * Artículo estándar de ferretería

Especificaciones

Modelo: Todos Modelos HP del Motor: 2 HP Presión Máxima: 8,62 bar (125 psi)	Modelo	Bomba/Motor	Alimentación	Cap. del Tanque	Peso de la unidad
	Series HX5100	HX060000AV	120V, 60Hz	30,28 litros	30,00 Kg
	Series HX5101	HX060100AV	220V, 50Hz	30,28 litros	30,00 Kg
	Series HX5102	HX060000AV	120V, 60Hz	37,85 litros	31,75 Kg
	Series HX5103	HX070000AV	220V, 60Hz	30,28 litros	32,00 Kg
	Series HX5104	HX070000AV	220V, 60Hz	30,28 litros	32,00 Kg
Series HX5105	HX060000AV	120V, 60Hz	30,28 litros	30,00 Kg	